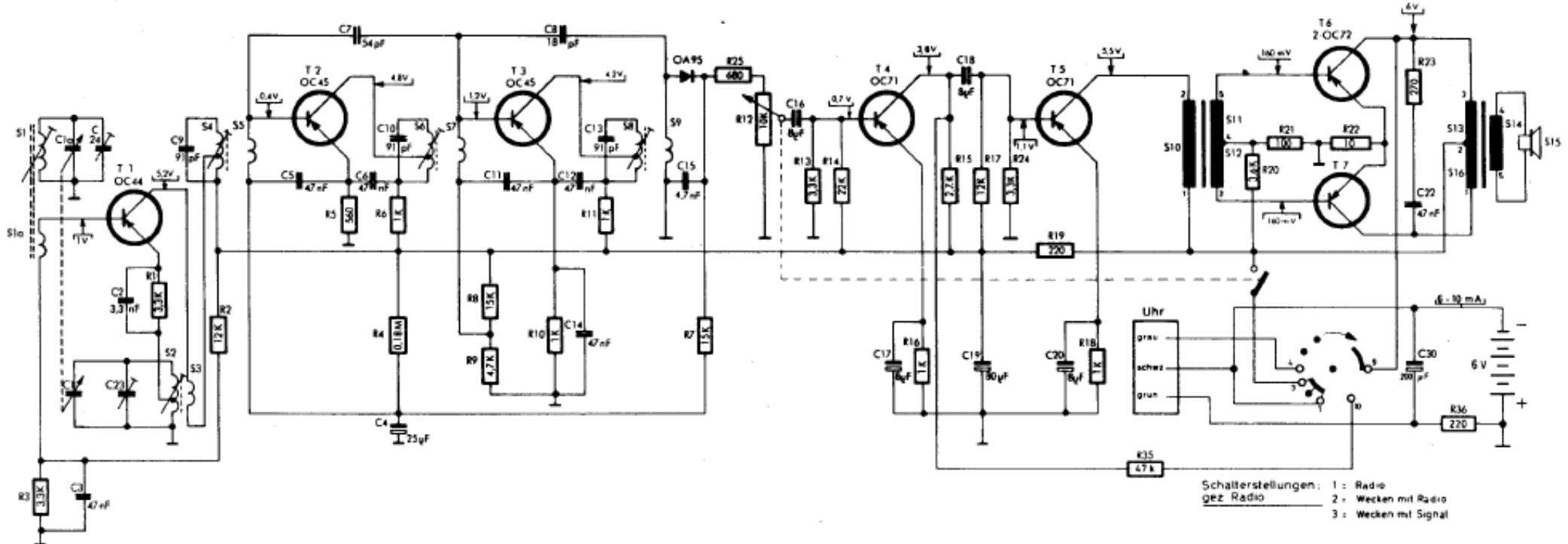
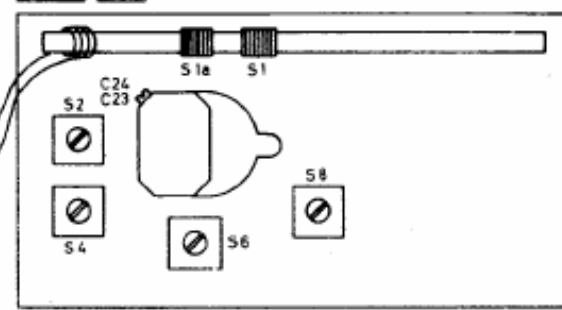


S	1, 1a,	2, 3, 4, 5,	6, 7,	8, 9,	10, 11, 12,	13, 16,	14, 15,	S
R	3,	1,	2,	5,	6, 4,	8, 9,	10, 11,	R
C	1a, 1, 3, 24, 23, 2,	9,	5,	7, 6, 10, 4,	11,	8, 12, 14, 13,	15,	C



Schalterstellungen: 1 - Radio
 2 - Wecken mit Radio
 3 - Wecken mit Signal

Trimmplan

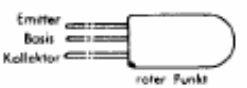


Abgleichplan

Abgleich Reihenfolge	Drehko auf	Meßsender Frequenz	Ankopplung des Meßsenders	Abgleichen	Anzeige	Bemerkung
ZF Kreise	min. Kapazität	452 kHz	33000 Ω an Anzapfung S4	S8 S6 S4	max. Output	
	max. Kapazität	515 kHz	Abgleich- rahmen auf Stabantenne	S2	max. Output	wiederholen
	min. Kapazität	1630 kHz		C23		
Signal stationen	600 kHz 1500 kHz	S1 C24		wiederholen		

Abgleich - Hinweise

Leutstärkereger auf Maximum. Das zugeführte HP-Signal soll mit 400 Hz moduliert sein. Der Abgleichrahmen besteht aus drei Drahtwindungen.



Transistor - Anschlüsse

